



Termostato básico, sencillo y de fácil manejo ideal para ser instalado en múltiples instancias, destacando sobre todo su aplicación en hogares. Permite el control y regulación de la temperatura ambiente, adaptándose a las necesidades del usuario.



CARACTERÍSTICAS

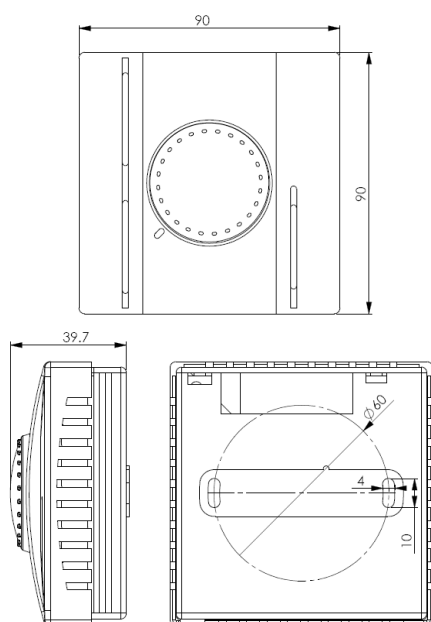
- ✓ Termostato electrónico
- ✓ Conexión a 3 hilos
- ✓ Montaje en superficie en pared
- ✓ Aplicación calor



ESPECIFICACIONES TÉCNICAS

Alimentación	220 – 240 V/CA (50/60 Hz)
Poder de ruptura	10A
Rango de ajuste de temperatura	10°C a 30°C
Intervalo de ajuste	1°C
Temperatura de funcionamiento	0°C a 45°C
Grado de protección	IP20

DIMENSIONES (mm)



ESQUEMA DE CONEXIÓN

